

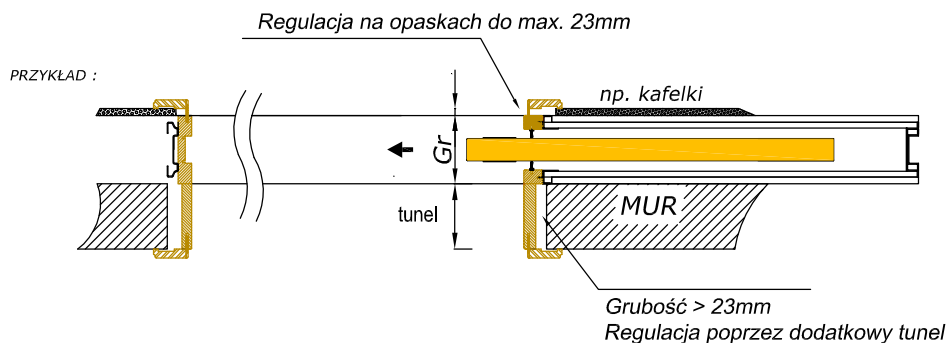
system przesuwny chowany w ścianę **ECLISSE - DRE**

FORMULARZ POMIAROWY NIETYPOWYCH OŚCIEŻNIC DO KASET ECLISSE - DRE

Zamawiający :

.....

do zamówienia nr



1. Proszę wskazać rodzaj zastosowanej kasety

- Kasetka pojedyncza Kasetka podwójna

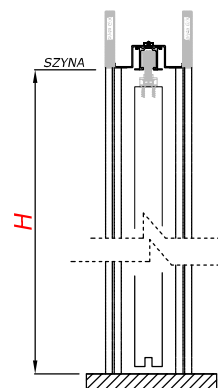
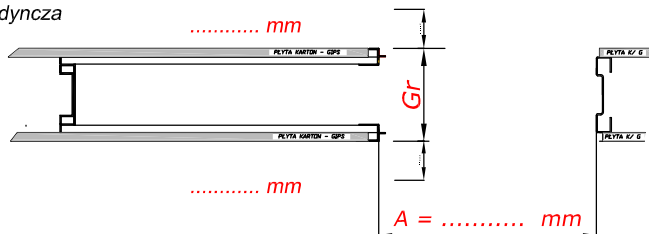
2. Kolorystyka z palety DRE

- Laminat Fornir

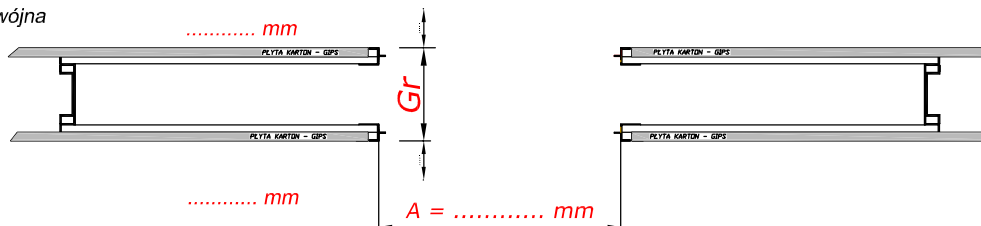
.....

4. Ościeżnica niestandardowa - wymiar proszę podać w mm

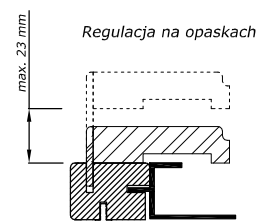
- Kasetka pojedyncza



- Kasetka podwójna



Gr	<input type="checkbox"/>	<input type="checkbox"/>	<input type="checkbox"/>	
	100	108	125	(mm)
H			(mm)



Data

Czytelny podpis